

## SkyLine Premium Elektrisk Kombiugn 5GN 1/1

Produkt # \_\_\_\_\_

Modell # \_\_\_\_\_

Namn # \_\_\_\_\_

SIS # \_\_\_\_\_

AIA # \_\_\_\_\_



217800 (ECOE61B2A2)

Kombiugn. SkyLine-Premium.  
El. Digital panel. 5 GN 1/1 -  
Programmerbar, automatisk  
rengöring, delning 85mm,  
handdusch ingår

### Kort specifikation

#### Pos.

SkyLine Premium kombiugn med digital panel.

- Inbyggd ånggenerator med Lambdasensor som ger precision i realtidsmätning.
- OptiFlow luftdistributionssystem för maximal prestanda med 5 fläkthastigheter.
- SkyClean: Automatisk och inbyggt självrengöringsystem. 5 automatiska program och hållbara funktioner för att spara energi, vatten och kem.
- Driftslägen: Program (spara och dela upp till 100 recept); Manuell (ång-, kombi- och konvektionsprogram); EcoDelta; Återuppvärmning
- Automatisk backup-läge för att undvika driftstopp.
- USB-port för att ladda ner HACCP-data, program och inställningar. Connectivity redo.
- Kärntermometer med en mätpunkt.
- Dörr med dubbelglas och LED-lampor.
- Konstruktion av rostfritt stål.
- Levereras med 1 gejersteg GN 1/1, delning 85 mm.

### Huvudfunktioner

- Varmluft (max 300°C): Perfekt vid tillagning med låg fuktighet.
- Kombi (max 300°C): kombinerar varmluft och ånga, accelererar tillagningen och reducerar viktminskningen.
- Digitalt gränssnitt med LED-bakgrundsbelysningsknappar med guidat urval.
- Inbyggd ånggenerator.
- Exakt och reell luftfuktighetskontroll med Lambdasensor för konsekventa resultat, oavsett mängd råvaror.
- Ånga (100°C): Rotgrönsaker och ris.  
Lågtempererad ånga (25-99°C): Perfekt för sous-vide och återuppvärmning.  
Överhettad ånga (100-130°C): Frysta grönsaker.
- EcoDelta: kärntemperaturstyrd tillagning.
- Förinställt program för regenerering, perfekt för bankett och återuppvärmning av bleck.
- Program: Spara och dela dina program via USB. 100 program i upp till 4 tillagningsfaser kan lagras i ugnens minne.
- Fläkt med variabel hastighet och motorbroms (5 hastighetsnivåer).
- Kärntermometer med en sensor för att mäta innertemperatur medföljer.
- Automatisk förvärmning och snabbnedkylning.
- SkyClean: Ett automatiskt och inbyggt självrengöringssystem med integrerad avkalkning av ånggeneratoren.
- 3 alternativ för kem: tablett, flytande (kräver extra tillbehör), enzymer.
- GreaseOut: förberedd för integrerad fettavskiljning.
- USB-port för uppdateringar och sous-vide termometer (tillbehör).
- Förberedd för Connectivity (extra tillbehör).
- Back up-funktion som automatiskt aktiveras om ett fel uppstår.
- Kapacitet: 5 GN 1/1.
- Connectivity redo.
- Optiflow är ett intelligent luftcirkulationsystem som anpassar luftflödet för bästa kylresultat och jämn temperatur, vilket även ökar energibesparingarna.

### Konstruktion

- Dörr med dubbla termoglas. Invändigt glas med gångjärn för enkel rengöring.
- Hygieniskt ugnsutrymme utan skarvar och med rundade hörn för högsta hygienstandard.
- Konstruerad i 304 AISI rostfritt stål.
- Servicevänlig kontrollpanel med åtkomst framifrån.
- Kapslingsklass IPX5, för enkel rengöring.
- Levereras med gejerstegar 5 GN 1/1, delning 85 mm.
- Integrerad utdragbar handdusch.

### Hållbarhet

- Människocentrerad design med 4-stjärnig certifiering för ergonomi och användarvänlighet.
- Vingformat handtag med ergonomisk design för



handsfree-öppning.

- Möjligt att köra ugnen på halv effekt.

### Medföljande tillbehör

- 1 av Gejderstegar 5 GN 1/1, delning 85 mm PNC 922740

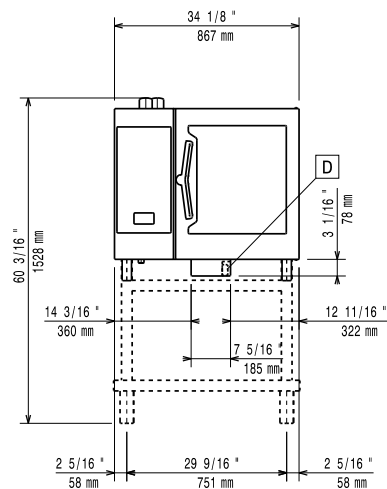
### Övriga Tillbehör

- Vattenfilter m behållare och flödesmätare (hög användning av ånga) PNC 920003
- Automatisk vattenavhårdare för kombiugn PNC 921305
- Hjulsats till stativ för Air-o-steam 6&10 GN 1/1 och 2/1 LW. PNC 922003
- Galler, 2-pack. rfr. AISI 304, GN 1/1 PNC 922017
- Kycklinggaller, 2 st, plats för 8 hela kycklingar/galler PNC 922036
- Galler i AISI 304 rostfritt stål GN 1/1 PNC 922062
- Kycklinggaller 1/2GN, plats för 4 hela kycklingar PNC 922086
- Sidomonterad handdusch för 260705, 260706 och 260708 PNC 922171
- Bakplåt med 5 rader, baguette. Perforerad alu med silikonöverdrag PNC 922189
- Bakplåt med 4 kanter (400X600X20). Perforerad aluminium PNC 922190
- Bakplåt med 4 kanter, slät plåt i aluminium PNC 922191
- Fritöskorgar, 2 st GN 1/1 för ugnar PNC 922239
- Galler rostfritt 400x600mm (bakstorlek) PNC 922264
- 2-steps säkerhetsöppning för ugnsdörr PNC 922265
- Kycklinggaller GN1/1 för 8st hela kycklingar à 1,2kg. PNC 922266
- Bleck för fettuppsamling med tömningsventil, 100 mm djup PNC 922321
- Kit med bleck och 4 långa grillspett PNC 922324
- Bleck för grillspett PNC 922326
- 4 långa grillspett PNC 922327
- Volcano-rök - passar alla kombi- o konvektionsugnar PNC 922338
- Krok för upphängning i ugn PNC 922348
- 4 justerbara ben, kan skruvas fast i golv, för 6 & 10 GN, 2", 100-130mm PNC 922351
- Galler GN1/1 för 8st hela ankor à 1,8kg. PNC 922362
- Tillbehör ej anpassat för Svenska marknaden. PNC 922382
- Vägghmonterad hållare för rengöringsmedel (för Electrolux Professionals nya dunkar) PNC 922386
- USB-sond PNC 922390
- Gejderställning inkl. hjul för 6 GN 1/1, delning 65mm (inkl) PNC 922600
- Gejderställning inkl. hjul för 5 GN 1/1, delning 80 mm PNC 922606
- Gejderställning på hjul för bakplåt, 6 GN 1/1 ugn och blast chiller freezer med 8 gejderspår 400x600mm och delning 80 mm PNC 922607
- Handtag och skenor för utdragbar gejdkassett 6 & 10 GN 1/1 ugn PNC 922610
- Öppet stativ m gejderstegar för 6 & 10 GN 1/1 ugn PNC 922612

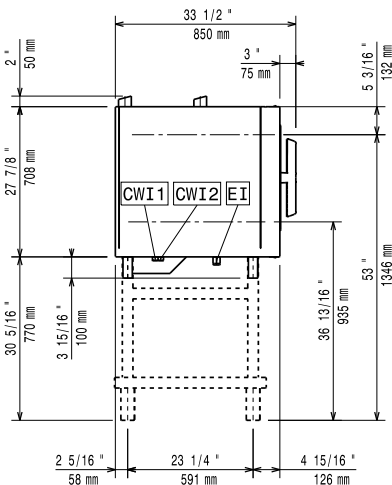
- Stativ m underskåp m gejderstegar för 6&10 GN 1/1 ugn PNC 922614
- Stativ med värmeskåp inkl. gejderstegar för 6 & 10 GN 1/1 ugn, GN 1/1 och 400x600 mm PNC 922615
- Externt kopplingskit för rengöringsmedel PNC 922618
- Kit för fettuppsamling för GN 1/1-2/1 (vagn med 2 tankar och tömningsventil) PNC 922619
- Stackningskit för el 6+6 ugn eller el 6+10 GN 1/1 GN - höjd 120 mm PNC 922620
- Vagn för mobilt gejderstativ för 6 & 10 GN 1/1 ugn och blast chiller freezer PNC 922626
- Vagn för mobilt gejderstativ för 2 stackade ugnar 6 GN 1/1 på förhöjningsstativ PNC 922628
- Vagn för mobilt gejderstativ för 6 GN 1/1 på 6 eller 10 GN 1/1 ugn PNC 922630
- Förhöjningsstativ för 2x6 GN 1/1 ugn eller 6 GN 1/1 ugn på stativ PNC 922632
- Förhöjningsstativ på hjul för stackad ugn 2x6 GN 1/1, höjd 250mm PNC 922635
- Dräneringskit i rostfritt stål för 6 & 10 GN ugn, d=50mm PNC 922636
- Dräneringskit i plast för 6 & 10 GN ugn, d=50mm PNC 922637
- Gejdervagn med 2 behållare för fettuppsamling PNC 922638
- Kit för fettuppsamling för öppet stativ (2 tankar och tömningsventil) PNC 922639
- Väggekonsoler för vägghängning 6 GN 1/1 PNC 922643
- Slät GN 1/1 plåt för torkning, H=20mm PNC 922651
- Slät GN 1/1 plåt för torkning PNC 922652
- Tillbehör ej anpassat för Svenska marknaden. PNC 922653
- Gejderställning för bakplåt, 6 GN 1/1 ugn med 8 gejderspår 400x600mm och delning 80 mm PNC 922655
- Stackningskit för ugn gasugn 6 GN 1/1 på 7kg och 15kg crosswise blast chiller freezer. Höjd 100mm PNC 922657
- Värmeskydd för stackade ugnar 6 GN 1/1 på 6 GN 1/1 PNC 922660
- Värmeskydd för stackade ugnar 6 GN 1/1 på 10 GN 1/1 PNC 922661
- Värmeskydd för 6 GN 1/1 ugn PNC 922662
- Kompatibilitetskit för installation av 6 GN 1/1 ugn på 6 GN 1/1 AOS ugn PNC 922679
- Gejderstegar för 6 GN 1/1 och 400x600mm galler PNC 922684
- Tippskydd för ugn PNC 922687
- Gejderstegar för 6 & 10 GN 1/1 öppet stativ PNC 922690
- 4 justerbara ben i svart för 6 & 10 GN ugnar, 100-115mm PNC 922693
- Rengöringsmedelshållare för att hänga på öppet stativ (för Electrolux Professionals nya dunkar) PNC 922699
- Gejderstege till stativ för bak 400x600 mm för 6 & 10 GN 1/1 PNC 922702
- Hjulsats till stackade ugnar PNC 922704
- Nätgrillgaller för ugnar GN 1/1 PNC 922713

• Positionshjälp för kärntermometer	PNC 922714	<input type="checkbox"/>
• Ventilationshuv, odourless, med fläkt som reducerar lukt för 6&10 GN 1/1 ugn	PNC 922718	<input type="checkbox"/>
• Ventilationshuv, odourless, med fläkt som reducerar lukt för stackning 6+6 eller 6+10 GN 1/1 ugn	PNC 922722	<input type="checkbox"/>
• Kondenseringshuv med fläkt för 6&10 GN 1/1 ugn	PNC 922723	<input type="checkbox"/>
• Kondenseringshuv med fläkt för stackning 6+6 eller 6+10 GN 1/1 ugn	PNC 922727	<input type="checkbox"/>
• Ventilationshuv med fläkt för 6&10 GN 1/1 ugn	PNC 922728	<input type="checkbox"/>
• Ventilationshuv med fläkt för stackning 6+6 eller 6+10 GN 1/1 ugn	PNC 922732	<input type="checkbox"/>
• Ventilationshuv utan fläkt för 6&10 GN 1/1 ugn	PNC 922733	<input type="checkbox"/>
• Ventilationshuv utan fläkt för stackning 6+6 eller 6+10 GN 1/1 ugn	PNC 922737	<input type="checkbox"/>
• Gejderstegar 5 GN 1/1, delning 85 mm	PNC 922740	<input type="checkbox"/>
• 4 justerbara ben för 6 & 10 GN ugnar, 230-290mm	PNC 922745	<input type="checkbox"/>
• Kantin för statisk tillagning, H=100mm	PNC 922746	<input type="checkbox"/>
• Grill- och bakplåt, kombinerad. Vändbar. 400x600mm	PNC 922747	<input type="checkbox"/>
• Vagn för fettuppsamling	PNC 922752	<input type="checkbox"/>
• Tryckreduceringsventil för inkommande vatten till SkyLine	PNC 922773	<input type="checkbox"/>
• Kit för installation av system för att klara strömtoppar till 6 & 10 GN ugnar	PNC 922774	<input type="checkbox"/>
• Konensutvidningsrör, 37 cm.	PNC 922776	<input type="checkbox"/>
• Stekbleck GN 1/1 H=20mm (non-stick)	PNC 925000	<input type="checkbox"/>
• Stekbleck GN 1/1 H=40mm (non-stick)	PNC 925001	<input type="checkbox"/>
• Stekbleck GN 1/1 H=60mm (non-stick)	PNC 925002	<input type="checkbox"/>
• Grill- och bakplåt, kombinerad. Vändbar. GN 1/1 för ugnar (non-stick)	PNC 925003	<input type="checkbox"/>
• Grillgaller (aluminium) för ugnar GN 1/1	PNC 925004	<input type="checkbox"/>
• Stekbleck för 8 st ägg GN 1/1	PNC 925005	<input type="checkbox"/>
• Bakplåt med 2 kanter -GN 1/1	PNC 925006	<input type="checkbox"/>
• Bakplåt för baguette GN1/1	PNC 925007	<input type="checkbox"/>
• Bleck för bakad potatis GN 1/1, 28 st potatisar.	PNC 925008	<input type="checkbox"/>
• Stekbleck GN 1/2 H=20mm (non-stick)	PNC 925009	<input type="checkbox"/>
• Stekbleck GN 1/2 H=40mm (non-stick)	PNC 925010	<input type="checkbox"/>
• Stekbleck GN 1/2 H=60mm (non-stick)	PNC 925011	<input type="checkbox"/>
• Installationskit för SkyLine på befintligt underskåp GN 1/1	PNC 930217	<input type="checkbox"/>

Front



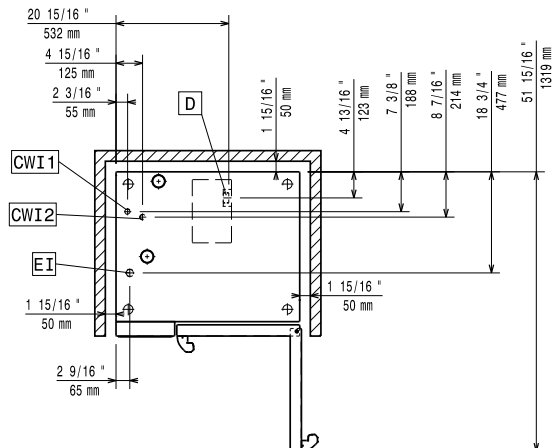
Sida



CWI1 = Kallvatten  
 CWI2 = Kallvatten 2  
 D = Avlopp  
 DO = Overflow dräneringsrör

EI = Elektrisk anslutning

Topp



### Elektricitet

<b>Spänning:</b>	217800 (ECO61B2A2)	380-415 V/3N ph/50-60 Hz
<b>Anslutningseffekt:</b>		11.1 kW
<b>Effekt, max:</b>		11.8 kW
<b>Strömbrytare krävs</b>		

### Vatten

<b>Vattenintag "FCW" anslutning:</b>	3/4"
<b>Tryck:</b>	1-6 bar
<b>Avlopp "D":</b>	50mm

Electrolux Professional rekommenderar användning av behandlat vatten.

Vänligen se användarmanual för detaljerad information kring vattenkvalitet.

<b>Max vatten inlopp temp:</b>	30 °C
<b>Klorider:</b>	<17 ppm
<b>Ledningsförmåga:</b>	>50 µS/cm

### Installation

<b>Utrymme:</b>	5 cm i bak och höger sida
<b>Rekommenderat avstånd för serviceåtkomst:</b>	50 cm vänster sida

### Kapacitet

<b>GN:</b>	5 - 1/1 Gastronorm
<b>Max kapacitet:</b>	30 kg

### Viktig information

<b>Gångjärn:</b>	
<b>Ytermått, bredd</b>	867 mm
<b>Ytermått, djup</b>	775 mm
<b>Ytermått, höjd</b>	808 mm
<b>Nettovikt:</b>	117 kg
<b>Fraktvikt:</b>	134 kg
<b>Fraktvolym:</b>	0.85 m <sup>3</sup>

### Certifieringar ISO

<b>ISO Standards:</b>	ISO 9001; ISO 14001; ISO 45001; ISO 50001
-----------------------	---